



CLIMATIZZAZIONE



REFRIGERAZIONE



RISCALDAMENTO



IT

# silent+

## MINI LIME

POMPA PER LA RIMOZIONE DELLA CONDENZA

La pompa Silent+ Mini Lime è stato il primo e rivoluzionario sistema "all in one" che prevede una pompa monoblocco nascosta nell'angolo della canalina ed include numerose caratteristiche che consentono di creare un sistema effettivamente silenzioso. Perfetta per l'utilizzo in uffici e sale riunioni. (Disponibile anche nella configurazione "solo pompa").



Portata max. 12 l/h



Prev. max. racc. 10 m  
(portata 6 l/h)



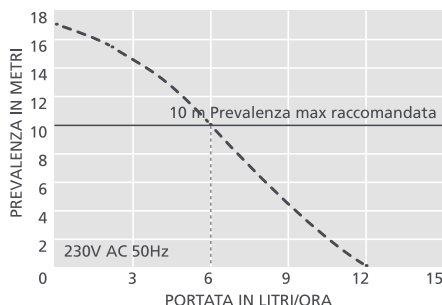
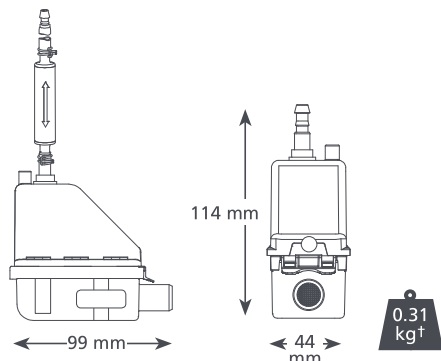
21 dB(A)

### CARATTERISTICHE

- Dispositivo di abbattimento del rumore
- La pompa si installa nel raccordo di giunzione a gomito
- Gamma di sistemi di giunzione

### APPLICAZIONI

- Fino a 16 kW
- Sistemi split
- ✓ **Ideale per...** Applicazioni commerciali in cui il silenzio è importante



### ACCESSORI XTRA CONSIGLIATI

| Descrizione   | Cod. Art. |
|---|-----------|
| Fusibile 1 A  | FP2620    |
| Adattatore per raccordo tubo 6/10 mm - colonna di scarico | FP2038    |
| Tubo vinilico intrecciato 1/4" (6 mm)                     | AX5100    |

### SPECIFICHE TECNICHE

|                             |                                    |
|-----------------------------|------------------------------------|
| Portata max.                | 12 l/h a con prevalenza 0          |
| Prev. max. racc.            | 10 m                               |
| Altezza max. di aspirazione | n/a                                |
| Livello sonoro a 1 m        | 21                                 |
| Alimentazione               | 230V AC, 0.1A, 16W, 50/60Hz        |
| Funzionamento               | Non continuo                       |
| Classe di isolamento        | Classe II <input type="checkbox"/> |
| Potenza max unità           | 16 kW                              |
| Temp. max acqua             | 40°C / 104°F                       |
| Tubo di scarico             | 6 mm                               |
| Protezione IP               | IP24                               |
| Interruttore di sicurezza   | 3.0A Normalmente chiuso            |
| Protezione termica          | ✓                                  |
| Rivestimento in resina      | ✓                                  |
| Auto-innescamento           | ✓                                  |

### MODELLO - COD. ART.

| Descrizione                     | Colore          | Cod. Art. |
|---------------------------------|-----------------|-----------|
| Slimline                        | ○ Avorio FP3312 |           |
| "                               | ○ Bianco FP3319 |           |
| BBJ (SpeediDuct)                | ○ Avorio FP3316 |           |
| "                               | ○ Bianco FP3320 |           |
| Artiplastic                     | ○ Avorio FP3315 |           |
| Optimal (UE solo)               | ○ Bianco FP3327 |           |
| Sostituzione Silent+ Mini Lime† |                 | FP3322    |

### NELLA CONFEZIONE

Pompa Silent+ Mini Lime (incluso tubo di scarico da 300 mm completo di connettore e cavo di alimentazione cablato da 1,5 m) • Dispositivo di abbattimento acustico e tubo di scarico Lime da 1 m con connettore • Tubo di ingresso Lime verde da 220 mm con DI di 14 mm • Tubo vinilico di sfiato da 150 mm con DI di 6 mm • Dispositivo antisifonamento • Gomito anteriore e posteriore • Condotto anteriore e posteriore da 800 mm • Raccordo interno canalina (solo Descrizione Slimline) • Guarnizione (solo sistemi Slimline, BBJ) • Piastra soffitto • Kit connettore di scarico • Kit di fissaggio • Manuale di installazione



Per ulteriori accessori di installazione, consultare la gamma Aspen Xtra

† Solo pompa - no Descrizione di giunzione included



Scaricate il manuale su [aspenspumps.com](http://aspenspumps.com)



Guardate il video di installazione su [aspenspumps.com](http://aspenspumps.com)

Informazioni corrette al momento della stampa.



[aspenspumps.com](http://aspenspumps.com)

+44 (0)1323 848842

[sales@aspenspumps.com](mailto:sales@aspenspumps.com)

affidabile | silenziosa | semplice

13